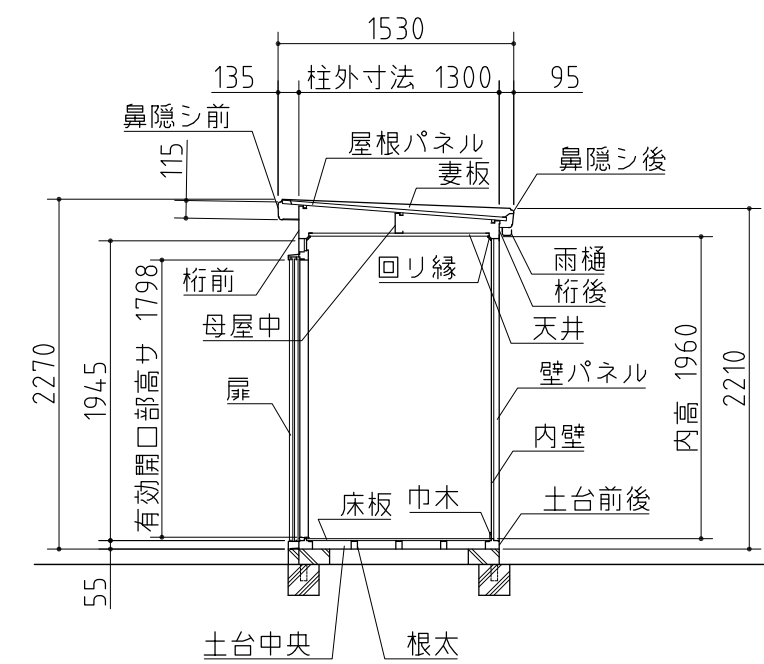
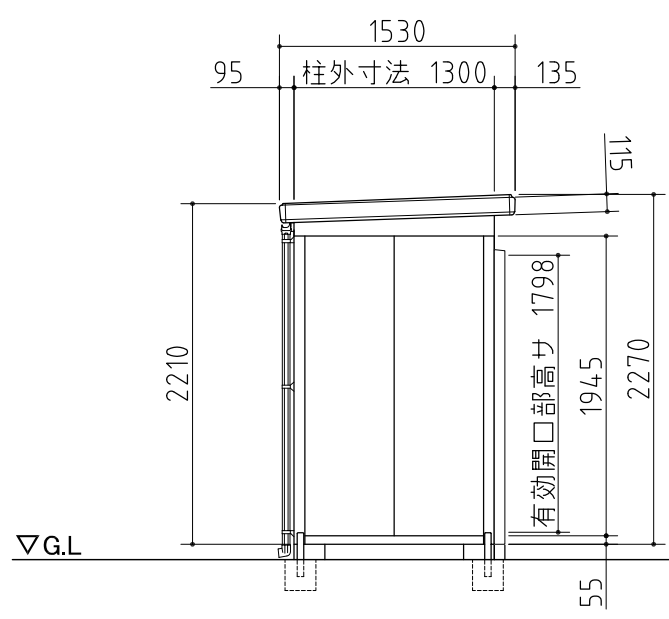


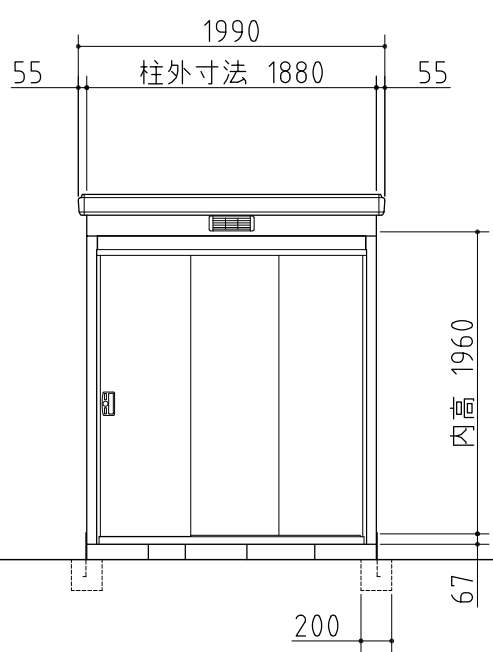
平面図



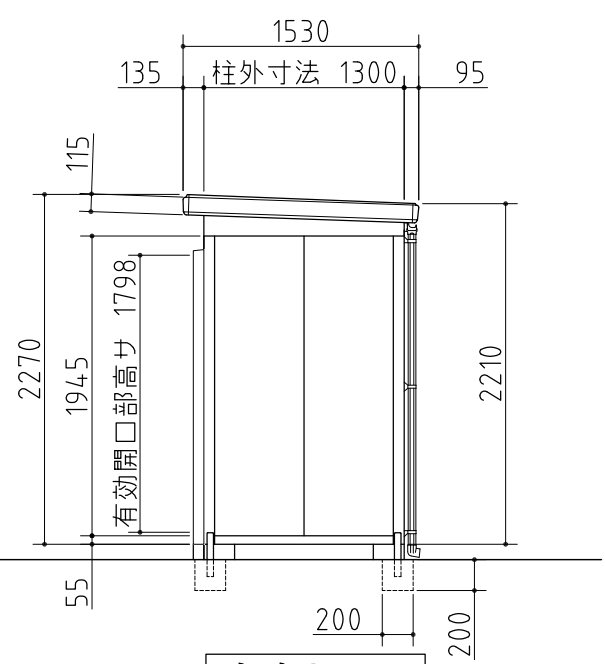
断面図



左側面図



正面図



右側面図

**外形図** 〈縮尺〉 S=1/50  
~一般型・多雪地型~

**機種名** **SMK-25SN**

○扉部有効開口寸法: 1090 × 1798 (mm)  
○床面積: 2.44㎡(0.74坪)